

PROCOLO
Protocolo no Livro Nº 008
as folhas 229 sob Nº 1027
Câmara Municipal 05/08/2021
Funcionário / Encarregado



Estado de Goiás
Poder Legislativo
Câmara Municipal de Alvorada do Norte-Go

Câmara Municipal de Alvorada do Norte

CGC: 01.736.644/0001 - 05

Av. José Antônio Sevilha, s/n - Fone: (62) 3421 - 1366 - CEP 73.950-000 Alvorada do Norte - GO

Data da Entrada

05	08	2021
----	----	------

Exercício

2021

Número do Processo

1027

PROJETO:

Dispensa nº 15/2021

memor. nº 10/2021.

AUTOR:

Dalcina Maria de Sousa
Diretora / Adm / Financeira

ASSUNTO:

Solicitação de Procedimento Licitatório para a aquisição de um Aparador, para o Gabinete da Presidência da Câmara Municipal de Alvorada do Norte.



Memorando nº 010/2021

Alvorada do Norte, 05 de agosto de 2021.

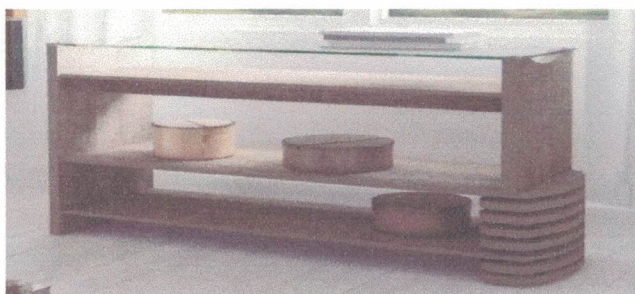
Da: Diretoria da Câmara Municipal
À Presidência da Comissão Permanente de Licitação
Senhora **LEILIANE FERREIRA DA SILVA BARROS**
Nesta.

Refere-se: Solicitação de Procedimento Licitatório para a Aquisição de um APARADOR, para o gabinete da presidência da Câmara Municipal de Alvorada do Norte.

Prezada Senhora,

Através do presente, solicitamos à Comissão Permanente de Licitações desta Câmara Municipal, para que realize processo licitatório na modalidade legal, para viabilizar a aquisição de um APARADOR para o gabinete da presidência para a Câmara Municipal, conforme as especificações abaixo:

Item	ESPECIFICAÇÃO/MARCA	Valor Unitário	Valor Total
01	Aparador altura 805mm, profundidade: 305mm comprimento: 1000mm		



Sendo o que prevalece e, no aguardo, subscrevemo-nos,

Cordialmente,

Dalciara Maria de Sousa
Diretora Adm/Financeira da Câmara



Estado de Goiás
Poder Legislativo
Câmara Municipal de Alvorada do Norte-Go

19 de agosto 2021.

A Estratégia Móveis e Eletro

Endereço

Avenida Bernardo Sayao, 847, Setor Central - Lote 15 Alvorada do Norte/GO - CEP 73950-000

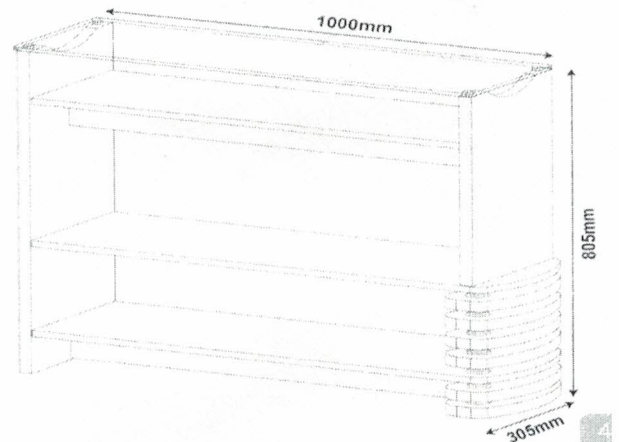
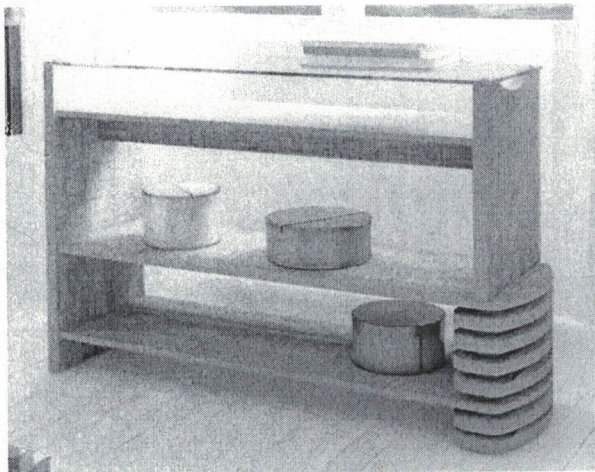
Telefone

(62) 3095-2452

REF. COTAÇÃO DE PREÇOS.

Através do presente, vimos solicitar, se possível, que seja enviado a esta Câmara Municipal de Alvorada do Norte, junto ao setor de Licitações e Dispensa uma COTAÇÃO DE PREÇOS de um *Aparador* de acordo ou similar com o modelo, imagem e dimensões especificadas abaixo; tendo em vista a intenção de contratação de empresa para fornecimento do produto, a fim de se verificar a melhor oferta, no processo de dispensa de licitação.

Item	ESPECIFICAÇÃO/MARCA	Valor Unitário	Valor Total
01	Aparador altura 805mm, profundidade: 305mm comprimento: 1000mm		

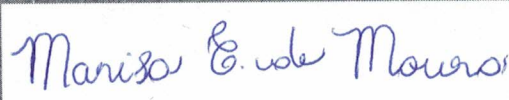


Salientamos que o fornecimento será mediante solicitação da Câmara, através de REQUISIÇÃO.

Sendo o que apresentamos para o momento, colocamo-nos à disposição para quaisquer esclarecimentos, através do telefone: 62.3421-1366, no horário das 08h às 17h, de segunda a sexta-feira.


LEILIANE FERREIRA DA SILVA BARROS
Presidente da CPL

Carimbo e assinatura da empresa participante:





Estado de Goiás
Poder Legislativo
Câmara Municipal de Alvorada do Norte-Go

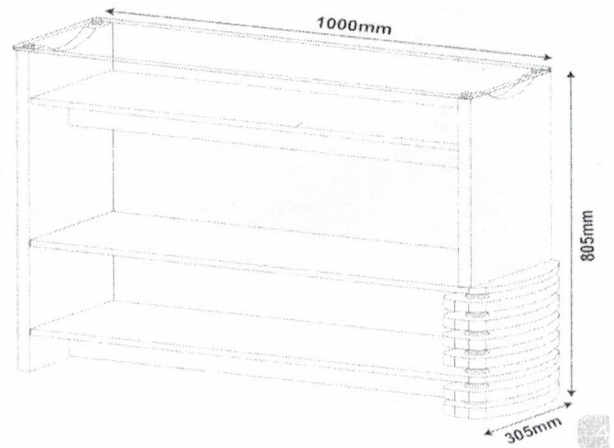
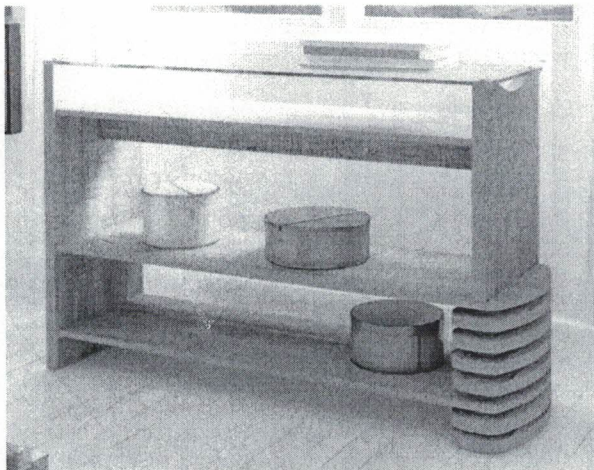
19 de agosto 2021.

A Savana Móveis e Eletrodomésticos.

Alvorada do Norte-Go.

Através do presente, vimos solicitar, se possível, que seja enviado a esta Câmara Municipal de Alvorada do Norte, junto ao setor de Licitações e Dispensa uma COTAÇÃO DE PREÇOS de um *Aparador* de acordo ou similar com o modelo, imagem e dimensões especificadas abaixo; tendo em vista a intenção de contratação de empresa para fornecimento do produto, a fim de se verificar a melhor oferta, no processo de dispensa de licitação.

Item	ESPECIFICAÇÃO/MARCA	Valor Unitário	Valor Total
01	Aparador altura 805mm, profundidade: 305mm comprimento:1000mm		



Salientamos que o fornecimento será mediante solicitação da Câmara, através de REQUISIÇÃO.

Sendo o que apresentamos para o momento, colocamo-nos à disposição para quaisquer esclarecimentos, através do telefone: 62.3421-1366, no horário das 08h às 17h, de segunda a sexta-feira.


LEILIANE FERREIRA DA SILVA BARROS
Presidente da CPL

Carimbo e assinatura da empresa participante:



03 729 164 000 78





Estado de Goiás
Poder Legislativo
Câmara Municipal de Alvorada do Norte-Go

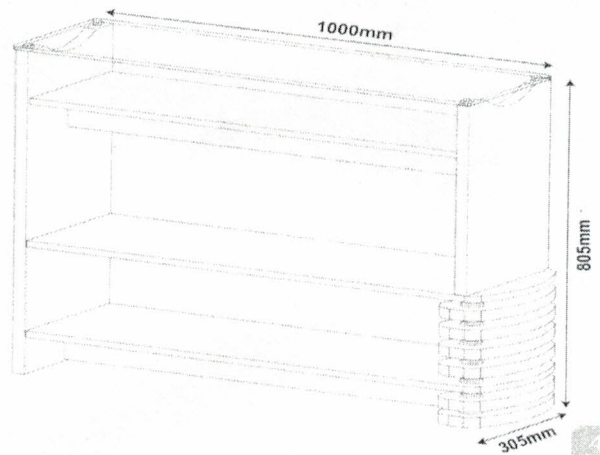
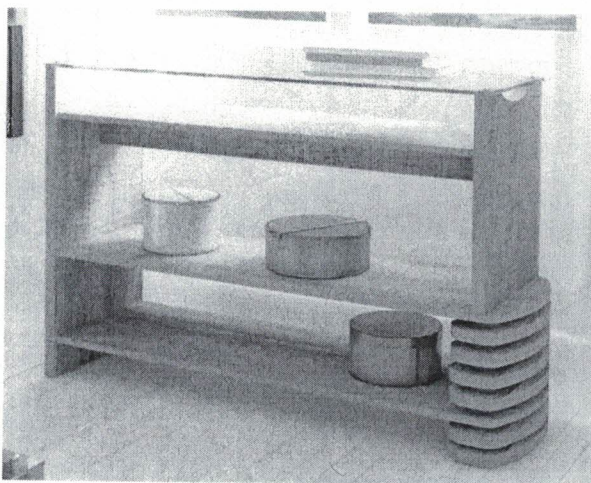
19 de agosto 2021.

A Atlântica Móveis Alvorada do Norte – Go

REF. COTAÇÃO DE PREÇOS.

Através do presente, vimos solicitar, se possível, que seja enviado a esta Câmara Municipal de Alvorada do Norte, junto ao setor de Licitações e Dispensa uma COTAÇÃO DE PREÇOS de um *Aparador* de acordo ou similar com o modelo, imagem e dimensões especificadas abaixo; tendo em vista a intenção de contratação de empresa para fornecimento do produto, a fim de se verificar a melhor oferta, no processo de dispensa de licitação.

Item	ESPECIFICAÇÃO/MARCA	Valor Unitário	Valor Total
01	Aparador altura 805mm, profundidade: 305mm comprimento: 1000mm	418,00	418,00

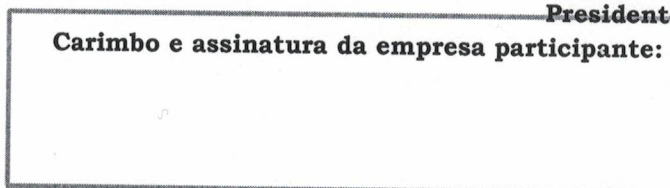


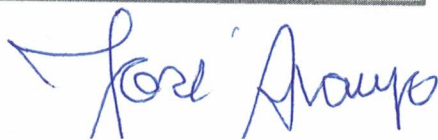
Salientamos que o fornecimento será mediante solicitação da Câmara, através de REQUISIÇÃO.

Sendo o que apresentamos para o momento, colocamo-nos à disposição para quaisquer esclarecimentos, através do telefone: 62.3421-1366, no horário das 08h às 17h, de segunda a sexta-feira.


LEILIANE FERREIRA DA SILVA BARROS
Presidente da CPL

Carimbo e assinatura da empresa participante:





ALVORADA DO NORTE-GO
CEP: 73.950-000
AV. BERNARDO SAYÃO Nº. 899
ALCIONE S. DE ARAÚJO
F-04592438/001-67



Estado de Goiás
Poder Legislativo
Câmara Municipal de Alvorada do Norte-GO

19 de agosto 2021.

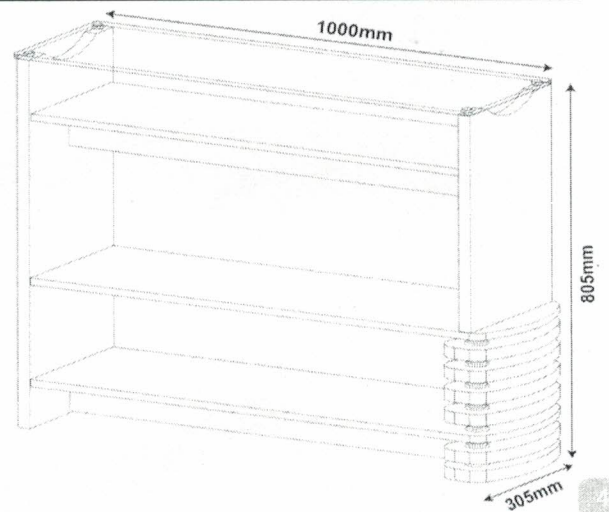
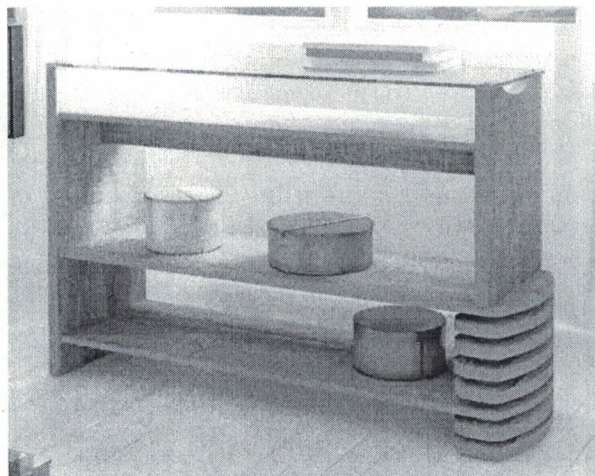
A Champion Móveis

Alvorada do Norte / GO.

REF. COTAÇÃO DE PREÇOS.

Através do presente, vimos solicitar, se possível, que seja enviado a esta Câmara Municipal de Alvorada do Norte, junto ao setor de Licitações e Dispensa uma COTAÇÃO DE PREÇOS de um *Aparador* de acordo ou similar com o modelo, imagem e dimensões especificadas abaixo; tendo em vista a intenção de contratação de empresa para fornecimento do produto, a fim de se verificar a melhor oferta, no processo de dispensa de licitação.

Item	ESPECIFICAÇÃO/MARCA	Valor Unitário	Valor Total
01	Aparador altura: 805mm, profundidade: 305 comprimento:1000		



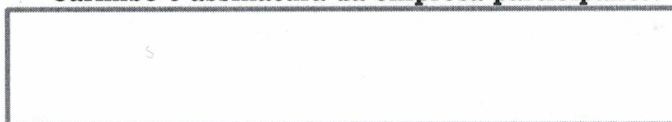
Salientamos que o fornecimento será mediante solicitação da Câmara, através de REQUISIÇÃO.

Sendo o que apresentamos para o momento, colocamo-nos à disposição para quaisquer esclarecimentos, através do telefone: 62.3421-1366, no horário das 08h às 17h, de segunda a sexta-feira.


LEILIANE FERREIRA DA SILVA BARROS

Presidente da CPL

Carimbo e assinatura da empresa participante:



17.607.369/0001 - 60
ALVOCHAMPION MOVEIS LTDA - ME
Av. Bernardo Sayão s/nº Qd.01 Lt.07
Bairro Ipiranga - CEP: 73.950 - 000
Alvorada do Norte - GO



Estado de Goiás
Poder Legislativo
Câmara Municipal de Alvorada do Norte-Go

19 de agosto 2021.

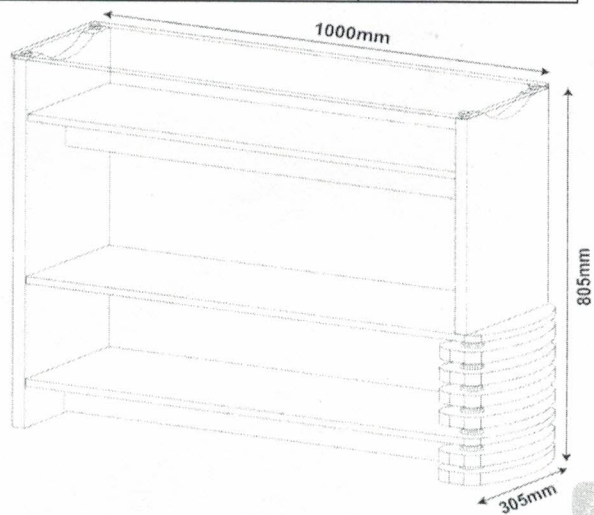
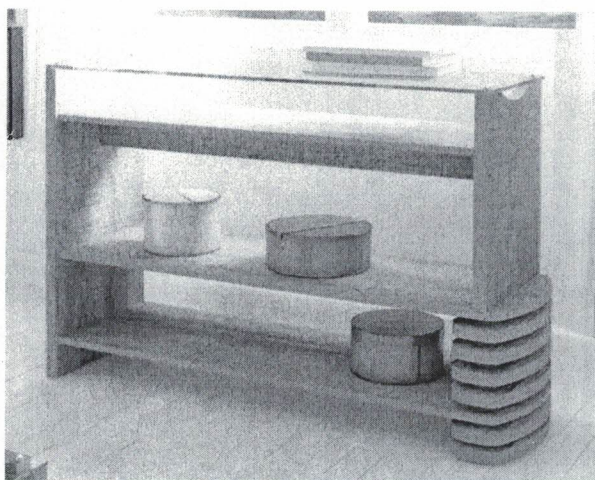
A Champion Móveis

Alvorada do Norte / GO.

REF. COTAÇÃO DE PREÇOS.

Através do presente, vimos solicitar, se possível, que seja enviado a esta Câmara Municipal de Alvorada do Norte, junto ao setor de Licitações e Dispensa uma COTAÇÃO DE PREÇOS de um *Aparador* de acordo ou similar com o modelo, imagem e dimensões especificadas abaixo; tendo em vista a intenção de contratação de empresa para fornecimento do produto, a fim de se verificar a melhor oferta, no processo de dispensa de licitação.

Item	ESPECIFICAÇÃO/MARCA	Valor Unitário	Valor Total
01	Aparador altura: 805mm, profundidade: 305 comprimento:1000	600,00	600,00



Salientamos que o fornecimento será mediante solicitação da Câmara, através de REQUISIÇÃO.

Sendo o que apresentamos para o momento, colocamo-nos à disposição para quaisquer esclarecimentos, através do telefone: 62.3421-1366, no horário das 08h às 17h, de segunda a sexta-feira.


LEILIANE FERREIRA DA SILVA BARROS

Presidente da CPL

Carimbo e assinatura da empresa participante:



17.607.369/0001 - 00
ALVOCHAMPION MOVEIS LTDA - ME
Av. Bernardo Sayão s/nº Qd.01 Lt.07
Bairro Ipiranga - CEP: 73.950 - 000
Alvorada do Norte - GO

19.08.21

Loja: *Champion Moveis.*



Valor: 550,00 R\$



Valor: 700,00 R\$



Valor: 350,00 R\$

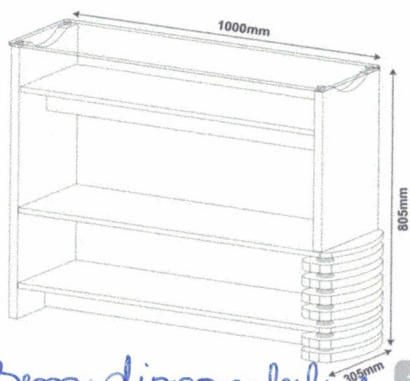


Valor: 350,00 R\$



Valor: 550,00 R\$

Loja: Estratégia Moveis.



(sem disponibilidade no estoque)
Valor: 398,00R\$ (sem possibilidade de fazer o pedido.)



Valor: 498,00R\$

Comprimento: 1,18 X 0,36

Altura: 0,76



Estado de Goiás
Poder Legislativo
Câmara Municipal de Alvorada do Norte-GO

19 de agosto 2021.

Loja Talismã

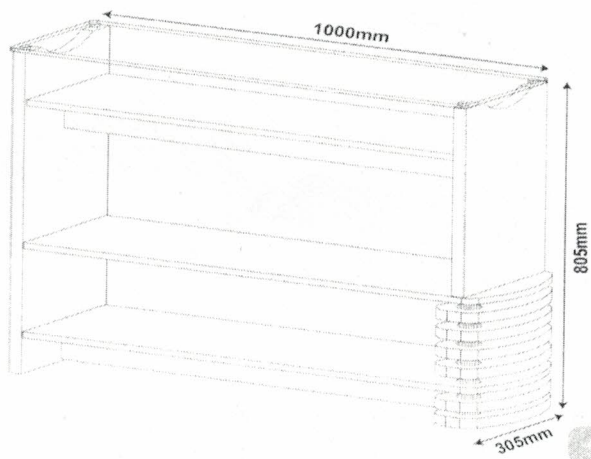
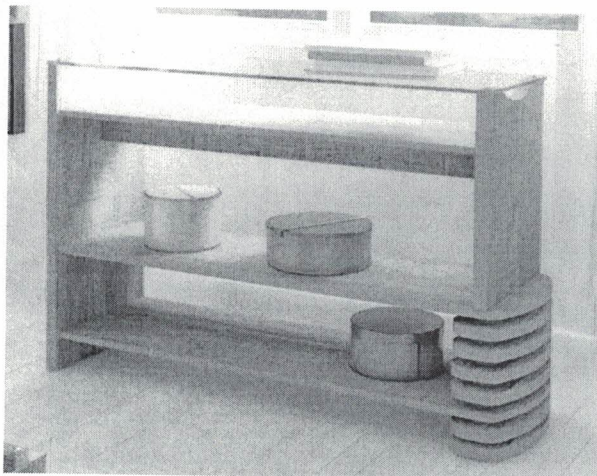
Endereço: Av. Campelo de Miranda Simolândia – GO

Telefone: (62) 3488 1243

REF. COTAÇÃO DE PREÇOS.

Através do presente, vimos solicitar, se possível, que seja enviado a esta Câmara Municipal de Alvorada do Norte, junto ao setor de Licitações e Dispensa uma COTAÇÃO DE PREÇOS de um *Aparador* de acordo ou similar com o modelo, imagem e dimensões especificadas abaixo; tendo em vista a intenção de contratação de empresa para fornecimento do produto, a fim de se verificar a melhor oferta, no processo de dispensa de licitação.

Item	ESPECIFICAÇÃO/MARCA	Valor Unitário	Valor Total
01	Aparador altura 805mm, profundidade: 305mm comprimento:1000mm		



Salientamos que o fornecimento será mediante solicitação da Câmara, através de REQUISIÇÃO.

Sendo o que apresentamos para o momento, colocamo-nos à disposição para quaisquer esclarecimentos, através do telefone: 62.3421-1366, no horário das 08h às 17h, de segunda a sexta-feira.


LEILIANE FERREIRA DA SILVA BARROS

Presidente da CPL

Carimbo e assinatura da empresa participante:

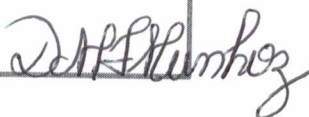
02.206.489/0001-88

DEOSDETE GENOVEVA C. MUNHOZ

AV CAMPELO DE MIRANDA SIN

QD 02 LT 16

CEP 73 930-000





Estado de Goiás
Poder Legislativo
Camara Municipal de Alvorada do Norte-Go

19 de agosto 2021.

Benício Móveis

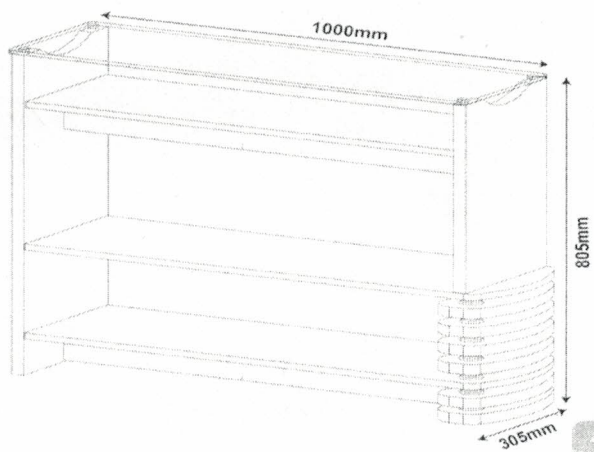
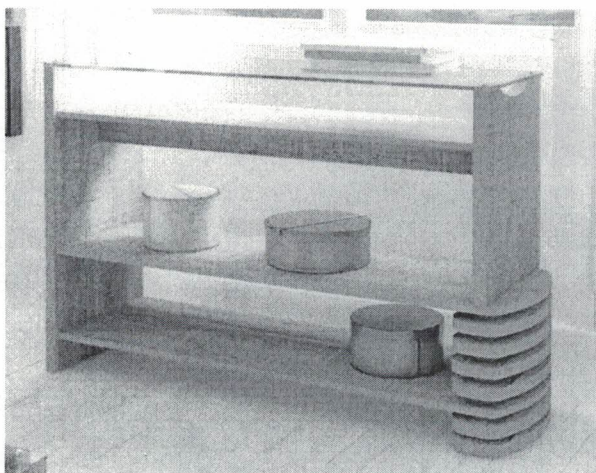
Endereço: Av. Campelo de Miranda Simolândia – GO

Telefone: (62) 3488 1588

REF. COTAÇÃO DE PREÇOS.

Através do presente, vimos solicitar, se possível, que seja enviado a esta Câmara Municipal de Alvorada do Norte, junto ao setor de Licitações e Dispensa uma COTAÇÃO DE PREÇOS de um *Aparador* de acordo ou similar com o modelo, imagem e dimensões especificadas abaixo; tendo em vista a intenção de contratação de empresa para fornecimento do produto, a fim de se verificar a melhor oferta, no processo de dispensa de licitação.

Item	ESPECIFICAÇÃO/MARCA	Valor Unitário	Valor Total
01	Aparador altura 805mm, profundidade: 305mm comprimento:1000mm		



Salientamos que o fornecimento será mediante solicitação da Câmara, através de REQUISIÇÃO.

Sendo o que apresentamos para o momento, colocamo-nos à disposição para quaisquer esclarecimentos, através do telefone: 62.3421-1366, no horário das 08h às 17h, de segunda a sexta-feira.


LEILIANE FERREIRA DA SILVA BARROS
Presidente da CPL

Carimbo e assinatura da empresa participante:





Estado de Goiás
Poder Legislativo
Câmara Municipal de Alvorada do Norte-Go

19 de agosto 2021.

Loja Talismã

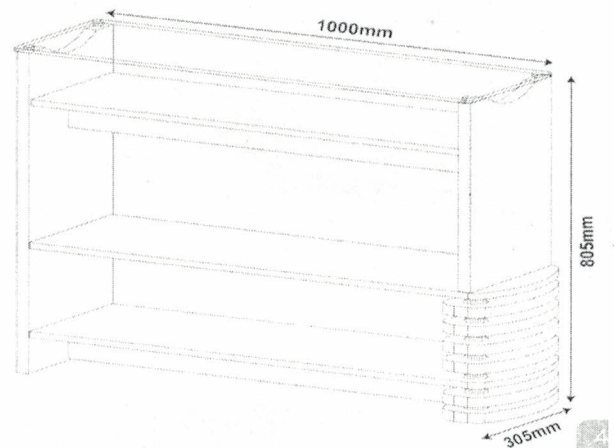
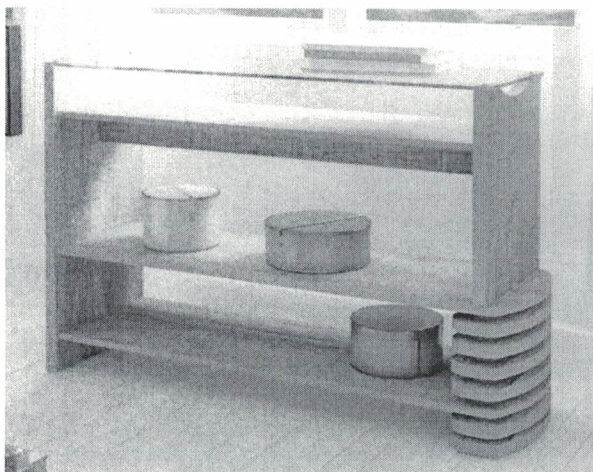
Endereço: Av. Campelo de Miranda Simolândia – GO

Telefone: (62) 3488 1243

REF. COTAÇÃO DE PREÇOS.

Através do presente, vimos solicitar, se possível, que seja enviado a esta Câmara Municipal de Alvorada do Norte, junto ao setor de Licitações e Dispensa uma COTAÇÃO DE PREÇOS de um *Aparador* de acordo ou similar com o modelo, imagem e dimensões especificadas abaixo; tendo em vista a intenção de contratação de empresa para fornecimento do produto, a fim de se verificar a melhor oferta, no processo de dispensa de licitação.

Item	ESPECIFICAÇÃO/MARCA	Valor Unitário	Valor Total
01	Aparador altura 805mm, profundidade: 305mm comprimento: 1000mm	320,00	307,00



Salientamos que o fornecimento será mediante solicitação da Câmara, através de REQUISIÇÃO.

Sendo o que apresentamos para o momento, colocamo-nos à disposição para quaisquer esclarecimentos, através do telefone: 62.3421-1366, no horário das 08h às 17h, de segunda a sexta-feira.


LEILIANE FERREIRA DA SILVA BARROS
Presidente da CPL

Carimbo e assinatura da empresa participante:







JUSTIFICATIVA:

Trata-se de justificativa de Dispensa de Licitação com cunho de realizar contratação perante a Câmara Municipal de Vereadores de Alvorada do Norte, situada à Rua José Antônio Sevilha, s/nº, bairro Ipiranga, pelo seu Weliton Luiz do Amaral, tornando público esta dispensa de licitação para aquisição de um APARADOR ou móvel similar (Rack), com dimensões e divisórias similares, para a sala da presidência.

A presente aquisição por a finalidade a organização do ambiente, necessário para a exposição harmônica dos objetos e fotos já existentes na sala e suporte ao manuseio do frigobar lotado no gabinete da presidência.

Refere-se: **PESQUISA DE PREÇOS.**

A presente licitação iniciou-se com a pesquisa de preços nesta cidade de Alvorada do Norte, no dia 19 de agosto de 2021, sendo que foi solicitado às empresas na cidade que comercializam os produtos de que menciona, para que enviassem as respectivas PROPOSTAS DE PREÇOS, para fornecimento à Câmara Municipal, quais sejam:

- 1) Estratégia Móveis e Eletro - Avenida Bernardo Sayão, S/N, com o nº 847, Setor Central – Lote 15 – Alvorada do Norte/GO – Fone: (62) 3095-2452;
- 2) Savana Móveis e Eletrodomésticos - Avenida Bernardo Sayão, nº 635 – Setor Ipiranga – Alvorada do Norte/GO – Fone: (62) 9.9904-8978 / 3421-1962;
- 3) Atlântica Móveis com endereço - Avenida Sayão Carneiro de Araújo, nº 899 – Bairro Ipiranga - Alvorada do Norte/GO – Fone: (62) 3421-1275;
- 4) Champion Móveis – Avenida Bernado Sayão, S/N, Quadra 01, Lote 07 – Bairro Ipiranga – Alvorada do Norte – Fone: (62) 9.9952-4971.

Assim, tendo o escopo dos princípios constitucional a luz desta lei, essa licitação se estendeu à cidade vizinha, pois diante das tentativas em realizar as Cotações de Preços nas lojas da cidade, onde foram entregues no dia 19 de agosto deste ano, dando prazo de até 03 dias para devolução, podendo esta ser na forma física ou eletrônica (via e-mail oficial da Casa), as mesmas não foram entregues no prazo; cabe ressaltar que houve dificuldade em encontrar o produto adequado.

Diante disso houve contato por telefone na tentativa de estipular um novo prazo para a devolução das cotações, que novamente não se obteve êxito, constatando dificuldade em encontrar o produto solicitado ou similar.

Repetida a cotação, na sequência foi entregue segunda via das cotações nas mesmas lojas e nas da cidade vizinha – Simolândia – (logo houve atraso no andamento do Processo de Licitação em questão).

Dentro das empresas cotadas, somente a Champion móveis informou que poderia fornecer um APARADOR ou móvel similar (rack) em dimensões e divisórias aproximadas, no valor de R\$ 600,00 (Seiscentos reais). A empresa estratégia móveis salientou que havia trabalhado com o produto, porém não tinha mais em estoque e nem a intenção em fazer novo pedido junto ao seu fornecedor, e que só dispunha de um aparador acima da média cotada no valor de R\$ 699,00 (Seiscentos e noventa e nove reais), sem as divisões especificadas.

A empresa Atlântica Móveis, no momento da entrega do pedido de cotação, adiantou que não tinha o produto solicitado, mas que tinha um similar, do tipo rack em tamanho e dimensões maiores e devolveu a cotação, informando que os móveis no estoque se encontravam na faixa de preços de R\$ 350,00 até R\$500,00.

Diante do impasse, restou à comissão estender a área de pesquisa de preço até a cidade vizinha de Simolândia/GO, solicitando às seguintes empresas:

- 1) Loja Talismã – Avenida Campelo de Miranda – Simolândia/GO – Fone: (62) 3488-1243;
- 2) Benício Móveis – Avenida Campelo de Miranda – Simolândia/GO – Fone: (62) 3488-1588.

Para que enviasse os seus orçamentos, relativos à cotação de um APARADOR, conforme especificações ou de um produto similar.

A empresa Loja Talismã de Simolândia/GO, devolveu a cotação de preços, informando a disponibilidade de um produto similar em cor e dimensões próximas, no modelo Rack, no seu estoque no valor de R\$ 320,00 a prazo e 307,00 à vista, porém, ao constatar o estado em que se encontrava, verificou-se que só tinha o do mostruário e que estava danificado em sua base.

A empresa Benício Móveis não manifestou a intenção em participar, somente recebendo a cotação e não a devolveu em tempo hábil.

PROCESSO ADMINISTRATIVO Nº 1.027/2021
DISPENSA Nº 015/2021.

CARACTERIZAÇÃO E COMPROVAÇÃO DA SITUAÇÃO FÁTICA QUE AUTORIZA A DISPENSA DE LICITAÇÃO

Diante da necessidade de atender a Câmara Municipal de Alvorada do Norte, com a aquisição de um móvel, tipo APARADOR ou similar para a sala da presidência, fez-se as pesquisas de preços nesta cidade e na cidade vizinha de Simolândia/GO, no dia 19 de agosto, com vista à deflagração de procedimento, cujas cotações se encontram anexadas nos autos.

Sendo assim, verificamos que o valor para aquisição do produto, conforme itens e quantidades relacionados,

APARADOR					
Item	Unid.	Quant.	ESPECIFICAÇÃO/MARCA	Valor unitário	Valor total
01	Unid.	01	Aparador: altura: 805mm, profundidade: 305mm, comprimento: 1000mm		
Valor total:					

Solicitado para atender as necessidades da Câmara Municipal, **será inferior ao valor disposto no artigo 24, II da lei nº 8.666/93**, com preços compatíveis com o praticado no mercado e atendendo aos requisitos descritos no termo de referência do presente processo de dispensa, para atender a Câmara Municipal de Alvorada do Norte, conforme a necessidade de utilização no ano de 2021.

Pelo exposto, parece-nos de todo evidente e defensável, considerando os princípios da razoabilidade e economicidade, que ficou demonstrado a admissibilidade jurídica da ação contratual, por dispensa de licitação, através do procedimento de dispensa de licitação, com base no inciso II do artigo 24 da Lei Federal nº 8.666/93.

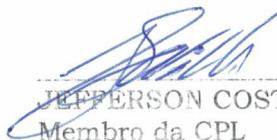
Câmara Municipal de Alvorada do Norte, aos 25 de agosto de 2021.



LEILIANE FERREIRA DA SILVA BARROS
Presidente da CPL



DEUSELI LUIZ DE BRITO
Membro da CPL



JEFFERSON COSTA SEVILHA
Membro da CPL

Ao Exmº Senhor
Vereador **WELITON LUIZ DO AMARAL**
Presidente da Câmara Municipal
Biênio 2021/2022.

Assunto: Licitação para aquisição de um móvel, tipo APARADOR ou similar, com entrega imediata mediante requisição e pagamento à vista, para atender a Câmara Municipal de Alvorada do Norte.

Senhor Presidente,

Em atendimento à solicitação da diretoria administrativa e financeira desta Câmara Municipal, com vista à aquisição de um móvel, tipo APARADOR ou similar, para atender a Câmara Municipal de Alvorada do Norte, informamos a V.Exa., que a referida solicitação deverá ser atendida através de processo de licitação em modalidade a ser estabelecida nos termos da Lei nº 8.666/93 e alterações.

No entanto, tendo em vista a necessidade urgente desta Casa e em relação ao baixo valor total dos produtos, sugerimos a elaboração de Processo Administrativo de Dispensa de Licitação, nos termos de que dispõe o art. 24, inciso II da Lei nº 8.666/93.

Assim, solicitamos autorização de Vossa Excelência para continuação do processo nos termos acima citado.

Sala das Comissões, aos 25 de agosto de 2021.



LEILIANE FERREIRA DA SILVA BARROS
Presidente da Comissão

DESPACHO

O PRESIDENTE DA CÂMARA MUNICIPAL DE ALVORADA DO NORTE, Estado de Goiás, no uso de suas atribuições legais, tendo em vista o que dispõe a Lei 8.666/93, e suas alterações, autoriza a Comissão Permanente de Licitação, a proceder a **AUTUAÇÃO** do Processo Administrativo nº **1.027/2021**, de Dispensa de Licitação, visando à aquisição de um móvel, tipo APARADOR ou similar, para atender a Câmara Municipal de Alvorada do Norte, conforme memorando/requerimento formulado, desde que reconhecida a sua legalidade.

Determina aos responsáveis pelo processo licitatório a tomar as providências cabíveis, de acordo com a legislação pertinente em vigor.

GABINETE DO PRESIDENTE DA CÂMARA MUNICIPAL DE ALVORADA DO NORTE,
Estado de Goiás aos 25 dias do mês de agosto de 2021.


Weliton Luiz do Amaral
Presidente da Câmara

“Dispõe sobre a constituição e normatização da Comissão Permanente de Licitação e Pregão da Câmara Municipal de Alvorada do Norte e dá outras providências.”

O Presidente da Câmara Municipal de Alvorada do Norte, Estado de Goiás, no uso de suas atribuições legais, e em cumprimento ao disposto no Artigo 15, § 8º e Artigo 51 da Lei Federal nº 8.666 de 21 de junho de 1993 e Artigo 3º inciso IV Parágrafo 1º da Lei Federal nº 10.520/2002 de 17 de julho de 2002.

RESOLVE:

Art. 1º - Fica constituída nos termos do § 4º do Art. 51 da Lei Federal nº 8.666/93 e Artigo 3º inciso IV Parágrafo 1º da Lei Federal nº 10.520/2002 de 17 de julho de 2002, a Comissão Permanente de Licitação – CPL e Pregão da Câmara Municipal de Alvorada do Norte – GO, composta pelos seguintes membros:

- . **LEILIANE FERREIRA DA SILVA BARROS** – Presidente;
- . **DEUSELI LUIZ DE BRITO** – Membro;
- . **JEFFERSON COSTA SEVILHA** – Membro;
- . **DALCIRA MARIA DE SOUSA** – Suplente.

Art. 2º - Os membros da referida Comissão, terão como tarefa principal, verificar, apreciar, julgar e adjudicar as propostas apresentadas e ainda todo e qualquer ato necessário ao bom andamento das licitações e Pregões.


Art. 3º - Todos os membros da Comissão serão automaticamente componentes da equipe de apoio para caso de Pregão e poderão atuar como Pregoeiro se assim, definir o Presidente da Comissão.

Art. 4º - Os suplentes da comissão serão automaticamente suplentes da equipe de apoio para o caso de Pregão.

Art. 5º - Esta Portaria entra em vigor na data de sua publicação, revogando-se as disposições em contrário, em especial, a Portaria nº 023 de 02062020.

Registre-se. Se publique. Cumpra.

Gabinete do Presidente da Câmara Municipal de Alvorada do Norte, aos 04 dias de janeiro de 2021.


WELITON LUIZ DO AMARAL
Presidente da Câmara

Weliton Luiz do Amaral
Pres. da Câmara Municipal de Alvorada do Norte
Data: 04/01/2021

COMISSÃO PERMANENTE DE LICITAÇÃO

PROCESSO ADMINISTRATIVO Nº 1.027/2021

- DESPACHO DA PRESIDENTE DA COMISSÃO -

Aos 30 dias do mês de agosto de **2021**, autuo o presente, Processo Administrativo nº 1.027/2021, o qual versa sobre **DISPENSA DE LICITAÇÃO**.

OBJETO: Aquisição de um móvel, tipo APARADOR ou similar, para entrega imediata e pagamento à vista, para atender as necessidades da Câmara Municipal de Alvorada do Norte, mediante requisição, conforme especificações, quantitativos e condições estabelecidas neste instrumento.

Do que para constar lavrei o presente. Eu, Presidente da Comissão Permanente de Licitação, que a esta lavrou e assino.



LEILIANE FERREIRA DA SILVA BARROS

Presidente da CPL

CERTIDÃO DE AUTUAÇÃO

Certifico para os devidos fins que se fizerem necessários, que nesta data autuei o presente Processo de Dispensa de Licitação nº 015/2021, conforme determinação da senhora Presidente da Comissão.

Alvorada do Norte, 30 de agosto de 2021.


Jefferson Costa Sevilha
Membro da Comissão.

DESPACHO DO PRESIDENTE

Trata o presente processo, da solicitação feita pela ilustre Diretora Administrativa da Câmara Municipal de Alvorada do Norte-GO, para a aquisição de um móvel, tipo APARADOR ou similar, para atender a Câmara Municipal de Alvorada do Norte, especificados no termo de referência, desta forma, resolve:

Preliminarmente, seja encaminhado processo ao Setor CONTÁBIL da Câmara Municipal para que:

Certifique a existência de dotação na Lei Orçamentária, com saldo suficiente para garantir a despesa no exercício de 2021 (incisos IV art. 7º da Lei nº 8.666/93).

Ao setor JURÍDICO para manifestação sobre a necessidade ou não de procedimento licitatório.

Após, volva-me o processo para deliberação.

Alvorada do Norte/GO, 30 de agosto de 2021.


Welinton Luiz do Amaral
Presidente

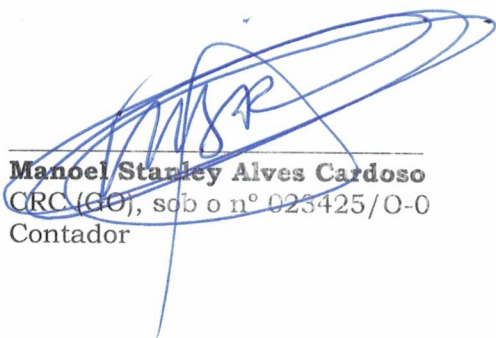
CERTIDÃO

O *Senhor Manoel Stanley Alves Cardoso*, Contador, inscrito no CRC (GO), sob o nº 023425/O-0, responsável pela Escrituração e Demonstração Contábil de Execução Financeira e Orçamentária da Câmara Municipal de ALVORADA DO NORTE, Estado de Goiás,

CERTIFICA

Que revendo a Lei Orçamentária aprovada pela Câmara Municipal de Vereadores deste Município, para vigência no exercício de **2021**, verificou dotação orçamentária consignada com saldo suficiente para cumprimento dos encargos assumidos para a aquisição de um móvel, tipo APARADOR ou similar, para atender as necessidades da Câmara Municipal de Alvorada do Norte, conforme especificações, quantitativos e condições estabelecidos, na seguinte dotação: na seguinte dotação: 1.31.1-2.034-MANUTENÇÃO DA CÂMARA MUNICIPAL – 4.4.90.52-EQUIP. E MATERIAL PERMANENTE, conforme dispõe a Lei Municipal nº 490 de 10 de Dezembro de 2020.

ALVORADA DO NORTE-GO, 31 de agosto de 2021.


Manoel Stanley Alves Cardoso
CRC (GO), sob o nº 023425/O-0
Contador

PARECER JURÍDICO – Dispensa de Licitação nº 1.027/2021.

Objeto: Aquisição de um móvel, tipo APARADOR ou similar, com entrega imediata, mediante requisição e pagamento à vista para atender a Câmara Municipal de Alvorada do Norte.
Refere-se: Análise Processual.

Foi solicitada a esta assessoria jurídica, a análise processual da modalidade de Dispensa de Licitação nº 015/2021, cujo objeto se encontra acima mencionado.

Para ser o processo ser considerado regular há que precipuamente obedecer ao disposto no art. 3º da Lei nº 8.666/93, o qual dispõe que o procedimento deve garantir a observância do princípio constitucional da isonomia, seleção da proposta mais vantajosa para a administração e promoção do desenvolvimento nacional sustentável, devendo ser processada e julgada em estrita observância aos princípios da legalidade, impessoalidade, moralidade, igualdade, publicidade, probidade administrativa, vinculação ao instrumento convocatório, julgamento objetivo.

Como se trata de Dispensa de Licitação, devemos observar o disposto no artigo 24 da Lei Federal nº 8.666/93, de 21/06/93 e alterações que demonstra os pressupostos que elucidam a objetividade do processo, em específico o inciso II que possibilita a continuidade do procedimento licitatório, ressaltando-se os limites estatuídos na mesma Lei. Assim vejamos:

Art. 24. É dispensável a licitação:

“II- para outros serviços e compras de valor até 10% (dez por cento) do limite previsto na alínea "a", do inciso II do artigo anterior e para alienações, nos casos previstos nesta Lei, desde que não se refiram a parcelas de um mesmo serviço, compra ou alienação de maior vulto que possa ser realizada de uma só vez.”

Além disso, em consonância aos princípios da legalidade e formalidade o procedimento deve cumprir as disposições da lei nº 8.666/93.

Noutra senda, a comissão/equipe de licitação deve aferir criteriosamente as condições de habilitação e proposta, que lhes forem submetidas quando da escolha da proposta mais vantajosa para a administração, observados os critérios legais.


A Constituição Federal, em seu art. 37, inciso XXI, expressa que “ressalvados os casos específicos na legislação, as obras, serviços, compras e alienações serão contratados mediante processo de licitação”, sendo previsto no mesmo sentido o artigo 2º da Lei nº 8.663/93. Desta feita, como se pode observar, a CF/88 autoriza o legislador infraconstitucional prever, em lei específica casos em que a licitação poderá ser dispensada ou inexigível, em casos que a contratação poderá ser feita diretamente pela administração.

Verificado o atendimento aos preceitos legais que regem a matéria, opinamos favoravelmente pela homologação do procedimento.

Submeta-se à autoridade competente para decisão.

É o parecer.

Alvorada do Norte/GO, aos 31 de agosto de 2021.



Eduardo Jorge da Cruz
Assessor Jurídico. RG nº 4952542 – DGPC GO
OAB/GO nº 48.084

DESPACHO

Tendo em vista a autuação do processo administrativo, determino a realização de reunião no dia 23 de setembro de 2021 a ser feita às 14 horas com os membros desta Comissão para deliberação acerca do assunto.

Alvorada do Norte, 22 de setembro de 2021.



Lelliane Ferreira da Silva Barros
Presidente da Comissão permanente de Licitação
(Portaria nº 001-A/2021)

Ata da decisão da Comissão Permanente de Licitação

Ata da reunião da Comissão Permanente de Licitação da Câmara Municipal de Alvorada do Norte – GO, realizada as quatorze (14) horas do dia 23 de Setembro de 2021, sob a presidência da senhora presidente da CPL Leiliane Ferreira da Silva Barros, tendo como membros os servidores: Jefferson Costa Sevilha e Deuseli Luiz de Brito para deliberar sobre o processo administrativo nº 1.027/2021 que trata da Dispensa de Licitação nº 015/2021, com o objetivo aquisição de um móvel, tipo APARADOR destinado ao gabinete da presidência para atender as necessidades da Câmara Municipal de Alvorada do Norte. Iniciado os trabalhos, e após análise detalhada da solicitação da diretora administrativa e autorização do senhor presidente da Câmara, foi realizada uma cotação de preços com as quatro (04) empresas existentes na cidade de Alvorada do Norte, que comercializam o produto dentro das especificações ou um produto similar, com dimensões aproximadas ao solicitado no memorando inicial, com o menor preço, atendendo assim, o princípio da economicidade do erário público, como é o caso em pauta. Na oportunidade, salientamos que, também, foram feitas cotações na cidade vizinha de Simolândia/GO, que se encontram anexadas aos autos. As empresas que tinham interesse em participar encaminharam seus orçamentos, com os preços e fotos dos móveis que tinham a pronta entrega de aparadores e similares, que no caso se referem a dimensões e modelos aproximados, do tipo rack. Primeiramente a aquisição do produto seria feita com a empresa Deosdete Genoveva C. Munhoz, com CNPJ 02.206.489/0001-88, por ofertar o menor preço dentro do solicitado. No entanto, após a solicitação do envio da documentação de aptidão da empresa, no tocante ao contrato social e certidões, esta informou via telefone que estava desistindo de participar por conta das CNDs. Assim, observando o princípio que zela pela economicidade do erário público, a comissão com o setor de compras/diretoria concluíram pela aquisição junto à segunda colocada na oferta do produto similar e preço, com entrega imediata a EMPRESA Atlântica Móveis – Razão Social: ALCIONE SOARES DE ARAÚJO, CNPJ nº 04.592.438/0001-67, localizada na Av. Bernardo Sayão, nº 899 – Alvorada do Norte/GO, CEP: 73950-000, no valor para pagamento à vista, mediante a entrega do produto e emissão da Nota Fiscal, no valor de R\$ 418,00 (Quatrocentos e dezoito reais), salientando que a empresa se encontra apta para contratar com o setor público. A presente possui fundamentação legal, constante do Art. 24, inciso II da Lei Federal nº 8.666/93, na forma de Dispensa de Licitação e decidiram pela continuação do processo, procedendo-se aos demais atos para sua efetivação. Nada mais foi tratado, encerrando-se a reunião, da qual se lavrou esta ata que vai assinada, e levada ao conhecimento do senhor Presidente da Câmara Municipal para a devida autorização.



Leiliane Ferreira da Silva Barros
Presidente da CPL
(Portaria nº 001/A/2021)



Deuseli Luiz de Brito
Membro



Jefferson Costa Sevilha
Membro

PARECER TÉCNICO DO CONTROLE INTERNO

A exigência para o procedimento licitatório está amparada no artigo 37, inciso XXI da Constituição Federal e regulamentada pela Lei nº 8.666/93.

Conforme se verifica no presente processo de dispensa de licitação, o valor a ser contratado é inferior a R\$ 17.600,00 (Dezessete mil e seiscentos reais).

Nesta esteira, o artigo 24 da Lei nº 8.666/93 expressa o seguinte:

Art. 24. É dispensável a licitação:

“II - para outros serviços e compras de valor até 10% (dez por cento) do limite previsto na alínea "a", do inciso II do artigo anterior e para alienações, nos casos previstos nesta Lei, desde que não se refiram a parcelas de um mesmo serviço, compra ou alienação de maior vulto que possa ser realizada de uma só vez”;


Portanto, o valor deste processo de dispensa que se deu no valor de R\$ 418,00 (Quatrocentos e dezoito reais) está dentro dos limites legais.

Igualmente, é de se considerar que a aquisição de um móvel do tipo APARADOR ou similar a ser destinado para lotação no gabinete da presidência, como apoio e harmonia dos objetivos existentes na respectiva sala, para atender a atender a Câmara Municipal de Alvorada do Norte é necessário e de suma importância.

Assim, somos favoráveis à homologação do presente processo de dispensa de licitação com entrega imediata e pagamento à empresa pelo produto adquirido, à vista, para atender a Câmara Municipal de Alvorada do Norte, no valor de R\$ 418,00 (Quatrocentos e dezoito reais).

É o parecer.

Alvorada do Norte, aos 23 de Setembro de 2021.


Danielle Araújo Freitas
Controlador Interno
Câmara Municipal de Alvorada - GO

Ato de Dispensa de Licitação
Processo de Dispensa de Licitação nº 015/2021.

Fundamento Legal: De acordo com as disposições contidas no inciso II do art. 24 da lei 8.666/93, fica dispensada a licitação em favor da empresa Atlântica Móveis – Razão Social: ALCIONE SOARES DE ARAÚJO, CNPJ nº 04.592.438/0001-67, localizada na Av. Bernardo Sayão, nº 899 – Alvorada do Norte/GO, CEP: 73950-000, no valor para pagamento à vista, mediante a entrega do produto e emissão da Nota Fiscal, no valor de R\$ 418,00 (Quatrocentos e dezoito reais), para aquisição de um móvel, tipo APARADOR ou similar, com entrega mediante requisição e pagamento à vista, conforme os autos do presente processo.

Razão da escolha, local e fornecedor: A escolha recaiu em favor da empresa que ofertou o melhor produto por cotar o melhor preço, levando-se em consideração a proposta mais vantajosa para a aquisição do móvel, que foi pesquisado nesta cidade e em Simolândia, através da comissão de licitação e setor de compras que verificou o melhor produto e preço compatível com o do mercado.

Justificativa do Preço: **abaixo do preço praticado no mercado.**

Face ao disposto no art. 26 da Lei nº 8.666/93, submeto o ato à autoridade superior para a ratificação e devida publicação.

Alvorada do Norte, aos 24 de setembro de 2021.

Leiliane Ferreira da Silva Barros
Presidente da Comissão Permanente de Licitação

RATIFICAÇÃO DO ATO DE DISPENSA DE LICITAÇÃO

Através do presente, RECONHECO e RATIFICO o ato da Comissão Permanente de Licitação – Dispensa de Licitação nº 015/2021, que dispensou licitação com fundamento no art. 24, inciso II da Lei nº 8.666/93, para a contratação da EMPRESA Atlântica Móveis – Razão Social: ALCIONE SOARES DE ARAÚJO, CNPJ nº 04.592.438/0001-67, localizada na Av. Bernardo Sayão, nº 899 – Alvorada do Norte/GO, CEP: 73950-000, no valor de R\$ 418,00 (Quatrocentos e dezoito reais) com pagamento à vista, mediante a entrega do produto e emissão da Nota Fiscal, na aquisição de um móvel, tipo APARADOR ou similar, para atender as necessidades da Câmara Municipal de Alvorada do Norte, uma vez que encontra amparo no disposto no art. 26 da Lei nº 8.666/93, e o processo se encontra devidamente instruído.

As despesas decorrentes da prestação dos serviços objeto do presente contrato ocorrerão à conta de dotação do orçamento fiscal vigente na seguinte dotação: 1.31.1-2.034-MANUTENÇÃO DA CÂMARA MUNICIPAL – 4.4.90.52-EQUIP. E MATERIAL PERMANENTE.

Publique-se.

Alvorada do Norte – GO, 27 de setembro de 2021.


WELITON LUIZ DO AMARAL
Ordenador de Despesa

TERMO DE HOMOLOGAÇÃO E ADJUDICAÇÃO

O Presidente da Câmara Municipal, **WELITON LUIZ DO AMARAL**, Gestor e **ORDENADOR DE DESPESA**, no uso de suas atribuições legais,

RESOLVE:

Com fundamento no inciso VI, do art. 43, da Lei nº 8.666/93 e posteriores alterações, e conforme o que consta do Processo Administrativo nº 1.027/2021, **HOMOLOGAR** o procedimento licitatório na modalidade DISPENSA DE LICITAÇÃO de nº 015/2021, de acordo com o Termo de Referência constante do processo e **ADJUDICAR** o objeto licitado em favor da EMPRESA Atlântica Móveis – Razão Social: ALCIONE SOARES DE ARAÚJO, CNPJ nº 04.592.438/0001-67, localizada na Av. Bernardo Sayão, nº 899 – Alvorada do Norte/GO, CEP: 73950-000, na aquisição de um móvel, tipo APARADOR ou similar no valor de R\$ 418,00 (Quatrocentos e dezoito reais), com pagamento à vista, mediante a emissão da Nota Fiscal e entrega do produto, pela proposta mais vantajosa para a Câmara Municipal.

Alvorada do Norte – GO, 27 de Setembro de 2021.


WELITON LUIZ DO AMARAL
Ordenador de Despesa

ATO CONSTITUTIVO DE EMPRESA INDIVIDUAL DE RESPONSABILIDADE LIMITADA POR TRANSFORMAÇÃO DE EMPRESÁRIO INDIVIDUAL

ALCIONE SOARES DE ARAUJO, brasileiro, casado sob o regime de comunhão parcial de bens, empresário, natural de Cocos/GO, nascido aos 23 dias do mês de abril do ano de 1967, filho do Sr. Sebastião Araujo e da Sra. Ambrosina da Conceição Araujo, portador da Cédula de Identidade nº 1.212.047, expedida pela SSP/GO e inscrito no CPF/MF sob nº 394.912.181-15, residente e domiciliado na Avenida Pedro Ludovico, nº 595, Centro, Alvorada do Norte, Estado de Goiás, CEP 73.950-000, **Empresário: ALCIONE SOARES DE ARAUJO**, com sede na Avenida Bernardo Sayão, nº 899, Bairro Ipiranga, Alvorada do Norte, Estado de Goiás, CEP 73.950-000, inscrita na Junta Comercial do Estado de Goiás sob o NIRE 52102518842 e no CNPJ/MF sob nº 04.592.438/0001-67, com **FILIAL 01** estabelecida na: Avenida Buriti, s/nº, Qd. 34, Lt. 06, Centro, Buritinópolis, Estado de Goiás, CEP 73.975-000, registrada na Juceg sob o nº 52900591598 e inscrita na CNPJ sob o nº 04.592.438/0002-48; e **FILIAL 02** estabelecida na: Praça Cirilo Sabath, nº 05, Qd. 67, Centro, Iaciara, Estado de Goiás, CEP 73.920-000, registrada na Juceg sob o nº 52900616701 e inscrita na CNPJ sob o nº 04.592.438/0003-29, ora transforma seu registro de EMPRESÁRIO em **EMPRESA INDIVIDUAL DE RESPONSABILIDADE LIMITADA - EIRELI**, a qual regerá, doravante, pelo presente **ATO CONSTITUTIVO**:

Cláusula 1ª – Fica transformada este registro de Empresário em Empresa Individual de Responsabilidade Limitada – EIRELI, passando o nome empresarial a ser: **ALCIONE SOARES DE ARAUJO EIRELI**, com sub-rogação de todos os direitos e obrigações pertinentes.

Cláusula 2ª – O acervo da empresa, no valor de R\$ 5.000,00 (cinco mil reais) passará para R\$ 100.000,00 (cem mil reais), cujo aumento de R\$ 95.000,00 (noventa e cinco mil reais) será integralizado em moeda corrente do país, nesta data, e passará a constituir o capital da Empresa Individual de Responsabilidade Limitada.

Cláusula 3ª – O titular **ALCIONE SOARES DE ARAUJO**, declara para os devidos fins de direito, que não participa de nenhuma outra empresa na modalidade EIRELI.

Cláusula 4ª – O(A) titular administrador(a) declara sob as penas da Lei, de que não está impedido(a) de exercer a administração da empresa, por Lei especial, ou em virtude de Condenação Criminal, ou por se encontrarem



CERTIFICO O REGISTRO EM 05/02/2019 13:20 SOB Nº 52600766864.
PROTOCOLO: 190148578 DE 05/02/2019. CÓDIGO DE VERIFICAÇÃO:
11900513903. NIRE: 52600766864.
ALCIONE SOARES DE ARAUJO EIRELI

Paula Nunes Lobo Veloso Rossi
SECRETÁRIA-GERAL
GOIÂNIA, 05/02/2019
www.portaldocompreendedorgoiano.go.gov.br

sob os efeitos dela, a pena que vede, ainda que temporariamente, o acesso a Cargos Públicos, ou por Crime Falimentar, de Prevaricação, Peita ou suborno, Concussão, Peculato, ou contra e Economia Popular, contra o Sistema Financeiro Nacional, contra as Normas de defesa da Concorrência, contra as Relações de Consumo, Fé Pública ou à Propriedade. (**Artigo 1.011, parágrafo 1º, CC/2002**).

Para tanto, firma em ato contínuo, Ato Constitutivo de Empresa Individual de Responsabilidade Limitada.

ATO CONSTITUTIVO DE EMPRESA INDIVIDUAL DE RESPONSABILIDADE LIMITADA POR TRANSFORMAÇÃO DE EMPRESÁRIO INDIVIDUAL

CLÁUSULA PRIMEIRA – DO NOME EMPRESARIAL E NOME DE FANTASIA

A empresa adotará o nome empresarial de **ALCIONE SOARES DE ARAUJO EIRELI**, e como nome de fantasia **ATLANTICA MÓVEIS**. (Art. 997 II).

CLÁUSULA SEGUNDA – DO ENDEREÇO DA SEDE E FILIAIS

A empresa terá sua **sede e foro**, situada na **Avenida Bernardo Sayão, nº 899, Bairro Ipiranga, Alvorada do Norte, Estado de Goiás, CEP 73.950-000**, com **FILIAL 01** estabelecida na: **Avenida Buriti, s/nº, Qd. 34, Lt. 06, Centro, Buritinópolis, Estado de Goiás, CEP 73.975-000**, com mesmo objeto da matriz, com capital destacado de R\$ 2.000,00 (dois mil reais) integralizado em moeda corrente do país e registrada na Juceg sob o nº 52900591598 e inscrita na CNPJ sob o nº 04.592.438/0002-48; e **FILIAL 02** estabelecida na: **Praça Cirilo Sabbath, nº 05, Qd. 67, Centro, Iaciara, Estado de Goiás, CEP 73.920-000**, com mesmo objeto da matriz, com capital destacado de R\$ 1.000,00 (um mil reais) integralizado em moeda corrente do país registrada na Juceg sob o nº 52900616701 e inscrita na CNPJ sob o nº 04.592.438/0003-29.. (**Artigo 997 II**).

CLÁUSULA TERCEIRA – DO OBJETO

A empresa terá por objeto social:
Comércio Varejista de Móveis e Eletrodomésticos;

CLÁUSULA QUARTA – DO CAPITAL

O acervo da empresa será no valor de R\$ 100.000,00 (cem mil reais), subscritas e integralizadas em moeda corrente do país, detido em sua totalidade por seu titular **ALCIONE SOARES DE ARAUJO**;



CERTIFICO O REGISTRO EM 05/02/2019 13:20 SOB Nº 52600766864.
PROTOCOLO: 190148578 DE 05/02/2019. CÓDIGO DE VERIFICAÇÃO:
11900513903. NIRE: 52600766864.
ALCIONE SOARES DE ARAUJO EIRELI

Paula Nunes Lobo Veloso Rossi
SECRETÁRIA-GERAL
GOIÂNIA, 05/02/2019
www.portaldocompreendedorgoiano.go.gov.br

CLÁUSULA QUINTA-DA RESPONSABILIDADE

A responsabilidade do titular será restrita ao Valor de suas Cotas, respondendo Solidariamente pela Integralização do Capital. (Art. 1052, CC/2002).

CLÁUSULA SEXTA- DA ADMINISTRAÇÃO DA EIRELI

A empresa será administrada pelo titular **ALCIONE SOARES DE ARAUJO**, denominado titular administrador. Se Incumbindo de Realizar todas as Operações que Envolver a empresa. Representando a empresa Ativa e Passiva, Judicial e Extra Judicialmente Cabendo-lhe ainda o direito de praticar todos os atos pertinentes, que julgar ser de interesse da empresa. Não podendo em hipótese alguma delegar o nome da empresa e nem usá-lo em negócios alheios ao objeto, tais como: avais, abonos ou fianças em foro de terceiros. (Art. 997 VI; 1.013, 1.015 e 1.064, CC/2.002).

CLÁUSULA SÉTIMA-DA RETIRADA PRÓ LABORE

Pelo exercício da administração o titular **ALCIONE SOARES DE ARAUJO**, terá direito de uma Retirada Mensal, a Título de **PRÓ LABORE**, obedecendo, no entanto, os limites estabelecidos pela Legislação do Imposto de Renda.

CLÁUSULA OITAVA-DO INICIO DAS ATIVIDADES E PRAZO DE DURAÇÃO

A empresa terá duração por tempo **Indeterminado**, tendo iniciado suas atividades em **01/08/2001**. (Artigo 997, II CC/2002).

CLÁUSULA NONA- DO EXERCÍCIO SOCIAL

O exercício social coincidirá com o ano civil. Anualmente, em **31 de Dezembro**, o administrador prestará contas justificadas de sua administração, procedendo à **elaboração do Inventário, Balanço Patrimonial e a Demonstração de Resultado do Exercício (DRE)**. Os Lucros ou Prejuízos Apurados será suportados pelo titular. Exceto se, havendo Lucros, será levado ao Patrimônio Líquido da empresa para posterior utilização. (Artigo 1065, CC/2002).

CLÁUSULA DÉCIMA- DECLARAÇÃO DO TITULAR

Declaro para os devidos fins de direito, que não participo de nenhuma outra empresa na modalidade EIRELI.

CLÁUSULA DÉCIMA PRIMEIRA- ABERTURA DE FILIAIS

A empresa poderá abrir filiais, agências, depósitos ou escritórios em qualquer parte do País ou fora dele, mediante deliberação da titular.



CERTIFICO O REGISTRO EM 05/02/2019 13:20 SOB Nº 52600766864.
PROTOCOLO: 190148578 DE 05/02/2019. CÓDIGO DE VERIFICAÇÃO:
11900513903. NIRE: 52600766864.
ALCIONE SOARES DE ARAUJO EIRELI

Paula Nunes Lobo Veloso Rossi
SECRETÁRIA-GERAL
GOIÂNIA, 05/02/2019

www.portaldocompreendedorgoiano.go.gov.br

CLÁUSULA DÉCIMA SEGUNDA- DO FALECIMENTO DO TITULAR

No caso de morte do titular, a empresa não será dissolvida, continuando com os herdeiros da "De Cujas". Formalizando, no entanto, os devidos trâmites legais, nos órgãos constitutivos.

CLÁUSULA DÉCIMA TERCEIRA- DO FORO E DAS DISPOSIÇÕES GERAIS

Fica eleito, para dirimir quaisquer dúvidas e resolver conflitos deste instrumento, o foro da Comarca desta cidade, com renúncia a qualquer outro por mais privilegiado que seja.

CLÁUSULA DÉCIMA QUARTA- SUPLETIVIDADE

Os casos omissos neste instrumento de **Ato Constitutivo de Empresa Individual de Responsabilidade Limitada - EIRELI** serão resolvidos com observância dos preceitos do Código Civil (**Lei nº 10.406/2002 e Lei 12.441/2011**) e ainda, com a aplicação supletiva das normas que regem as Sociedades Simples. (**Artigos 997 a 1.038 do Código Civil**).

CLÁUSULA DÉCIMA QUINTA - DESEMPEDIMENTO DO TITULAR / ADMINISTRADOR

O(A) titular administrador(a) declara sob as penas da Lei, de que não está impedido(a) de exercer a administração da empresa, por Lei especial, ou em virtude de Condenação Criminal, ou por se encontrarem sob os efeitos dela, a pena que vede, ainda que temporariamente, o acesso a Cargos Públicos, ou por Crime Falimentar, de Prevaricação, Peifa ou suborno, Concussão, Peculato, ou contra a Economia Popular, contra o Sistema Financeiro Nacional, contra as Normas de defesa da Concorrência, contra as Relações de Consumo, Fé Pública ou à Propriedade. (**Artigo 1.011, parágrafo 1º, CC/2002**).

E, por se achar em perfeito acordo em tudo o que neste instrumento particular foi lavrado, obriga-se a cumpri-lo assinando-o em via única, destinada ao registro e arquivamento na Junta Comercial do Estado de Goiás.

Alvorada do Norte/GO, 16 de janeiro de 2019


ALCIONE SOARES DE ARAUJO



CERTIFICO O REGISTRO EM 05/02/2019 13:20 SOB Nº 52600766864.
PROTÓCOLO: 190148578 DE 05/02/2019. CÓDIGO DE VERIFICAÇÃO:
11900513903. NIRE: 52600766864.
ALCIONE SOARES DE ARAUJO EIRELI

Paula Nunes Lobo Veloso Rossi
SECRETÁRIA-GERAL
GOIÂNIA, 05/02/2019
www.portaldoemprededorgoiano.go.gov.br



CERTIFICO O REGISTRO EM 05/02/2019 13:20 SOB Nº 52600766864.
PROTOCOLO: 190148578 DE 05/02/2019. CÓDIGO DE VERIFICAÇÃO:
11900513903. NIRE: 52600766864.
ALCIONE SOARES DE ARAUJO EIRELI

Paula Nunes Lobo Veloso Rossi
SECRETÁRIA-GERAL
GOIÂNIA, 05/02/2019
www.portaldocmpreendedorgoiano.go.gov.br



**ESTADO DE GOIAS
SECRETARIA DE ESTADO DA ECONOMIA
SUPERINTENDENCIA EXECUTIVA DA RECEITA
SUPERINTENDENCIA DE RECUPERACAO DE CREDITOS**

CERTIDAO DE DEBITO INSCRITO EM DIVIDA ATIVA - NEGATIVA

NR. CERTIDÃO: Nº 29282491

IDENTIFICAÇÃO:

NOME:

ALCIONE SOARES DE ARAUJO EIRELI

CNPJ

04.592.438/000

DESPACHO (Certidao valida para a matriz e suas filiais):

NAO CONSTA DEBITO

.....*
.....*
.....*
.....*
.....*
.....*
.....*
.....*
.....*

FUNDAMENTO LEGAL:

Esta certidao e expedida nos termos do Paragrafo 2 do artigo 1, combinado com a alinea 'b' do inciso II do artigo 2, am
IN nr. 405/1999-GSF, de 16 de dezembro de 1999, alterada pela IN nr. 828/2006-GSF, de 13 de novembro de 2006
constitui documento habil para comprovar a regularidade fiscal perante a Fazenda Publica Estadual, nos termos do inciso
do artigo 29 da Lei nr.8.666 de 21 de junho de 1993.

SEGURANÇA:

Certidao VALIDA POR 60 DIAS.

A autenticidade pode ser verificada pela INTERNET, no endereço:

<http://www.sefaz.go.gov.br>.

Fica ressalvado o direito de a Fazenda Publica Estadual inscrever na divida
ativa e COBRAR EVENTUAIS DEBITOS QUE VIEREM A SER APURADOS.

VALIDADOR: 5.555.463.736.555

EMITIDA VIA INTERNET

SGTI-SEFAZ:

LOCAL E DATA: GOIANIA, 27 SETEMBRO DE 2021

HORA: 17:8:56:2



ESTADO DE GOIÁS
MUNICÍPIO DE ALVORADA DO NORTE
FAZENDA PÚBLICA MUNICIPAL

CERTIDÃO NEGATIVA DE DÉBITOS TRIBUTÁRIOS E DÍVIDA ATIVA - ECONÔMICO

DADOS DO ECONÔMICO

Nome / Razão Social: ALCIONE SOARES DE ARAUJO EIRELI

Nome Fantasia: ATLANTICA MOVEIS

CPF/CNPJ: 04.592.438/0001-67

Endereço: AV BERNARDO SAYAO, Nº899 **Bairro:** IPIRANGA **Município:** ALVORADA DO NORTE-GO

FUNDAMENTAÇÃO LEGAL

Certifica-se, para os fins de direito, que o 3 - Econômico supra citado, NÃO POSSUI DÉBITOS AMIGÁVEL OU AJUIZADO, natureza tributária perante a Fazenda Pública Municipal, relativos aos tributos administrados pela **MUNICÍPIO DE ALVORADA DO NORTE**, até a presente data.

Reservando o direito da Fazenda Pública Municipal de inscrever e cobrar as dívidas que vierem a ser apuradas e constituídas relativas aos tributos, dívida ativa e demais débitos administrados pela Secretaria Municipal da Fazenda.

Finalidade: CND

Dados de Autenticação

Certidão Número: 01377 - 1

Dispositivo Legal: Lei Complementar nº. 148/2002 - CTM

Emitido em: 23/09/2021

Validade: 23/10/2021

Código Verificador: jRNO1VVHuhJJ

 REPÚBLICA FEDERATIVA DO BRASIL CADASTRO NACIONAL DA PESSOA JURÍDICA		
NÚMERO DE INSCRIÇÃO 04.592.438/0001-67 MATRIZ	COMPROVANTE DE INSCRIÇÃO E DE SITUAÇÃO CADASTRAL	DATA DE ABERTURA 02/08/2001
NOME EMPRESARIAL ALCIONE SOARES DE ARAUJO EIRELI		
TÍTULO DO ESTABELECIMENTO (NOME DE FANTASIA) ATLANTICA MOVEIS		PORTE ME
CÓDIGO E DESCRIÇÃO DA ATIVIDADE ECONÔMICA PRINCIPAL 47.54-7-01 - Comércio varejista de móveis		
CÓDIGO E DESCRIÇÃO DAS ATIVIDADES ECONÔMICAS SECUNDÁRIAS Não informada		
CÓDIGO E DESCRIÇÃO DA NATUREZA JURÍDICA 230-5 - Empresa Individual de Responsabilidade Limitada (de Natureza Empresári		
LOGRADOURO AV BERNARDO SAYAO	NÚMERO 899	COMPLEMENTO *****
CEP 73.950-000	BAIRRO/DISTRITO IPIRANGA	MUNICÍPIO ALVORADA DO NORTE
		UF GO
ENDEREÇO ELETRÔNICO		TELEFONE (62) 3421-1275
ENTE FEDERATIVO RESPONSÁVEL (EFR) *****		
SITUAÇÃO CADASTRAL ATIVA		DATA DA SITUAÇÃO CADASTRAL 19/06/2004
MOTIVO DE SITUAÇÃO CADASTRAL		
SITUAÇÃO ESPECIAL *****		DATA DA SITUAÇÃO ESPECIAL *****

Aprovado pela Instrução Normativa RFB nº 1.863, de 27 de dezembro de 2018.

Emitido no dia **27/09/2021** às **16:50:23** (data e hora de Brasília).

Página: **1/1**



MINISTÉRIO DA FAZENDA
Secretaria da Receita Federal do Brasil
Procuradoria-Geral da Fazenda Nacional

**CERTIDÃO POSITIVA COM EFEITOS DE NEGATIVA DE DÉBITOS RELATIVOS AOS TRIBUTOS
FEDERAIS E À DÍVIDA ATIVA DA UNIÃO**

Nome: ALCIONE SOARES DE ARAUJO EIRELI
CNPJ: 04.592.438/0001-67

Ressalvado o direito de a Fazenda Nacional cobrar e inscrever quaisquer dívidas de responsabilidade do sujeito passivo acima identificado que vierem a ser apuradas, é certificado que:

1. constam débitos administrados pela Secretaria da Receita Federal do Brasil (RFB) com exigibilidade suspensa nos termos do art. 151 da Lei nº 5.172, de 25 de outubro de 1966 - Código Tributário Nacional (CTN), ou objeto de decisão judicial que determina sua desconsideração para fins de certificação da regularidade fiscal, ou ainda não vencidos; e
2. não constam inscrições em Dívida Ativa da União (DAU) na Procuradoria-Geral da Fazenda Nacional (PGFN).

Conforme disposto nos arts. 205 e 206 do CTN, este documento tem os mesmos efeitos da certidão negativa.

Esta certidão é válida para o estabelecimento matriz e suas filiais e, no caso de ente federativo, para todos os órgãos e fundos públicos da administração direta a ele vinculados. Refere-se à situação do sujeito passivo no âmbito da RFB e da PGFN e abrange inclusive as contribuições sociais previstas nas alíneas 'a' a 'd' do parágrafo único do art. 11 da Lei nº 8.212, de 24 de julho de 1991.

A aceitação desta certidão está condicionada à verificação de sua autenticidade na Internet, nos endereços <<http://rfb.gov.br>> ou <<http://www.pgfn.gov.br>>.

Certidão emitida gratuitamente com base na Portaria Conjunta RFB/PGFN nº 1.751, de 2/10/2014.
Emitida às 16:54:08 do dia 27/09/2021 <hora e data de Brasília>.
Válida até 26/03/2022.

Código de controle da certidão: **C87F.8800.8922.6ACE**
Qualquer rasura ou emenda invalidará este documento.

[Voltar](#)[Imprimir](#)

Certificado de Regularidade do FGTS - CRF

Inscrição: 04.592.438/0001-67

Razão Social: ALCIONE SOARES DE ARAUJO

Endereço: AV BERNARDO SAYAO 899 / IPIRANGA / ALVORADA DO NORTE / GO / 73950-000

A Caixa Econômica Federal, no uso da atribuição que lhe confere o Art. 7, da Lei 8.036, de 11 de maio de 1990, certifica que, nesta data, a empresa acima identificada encontra-se em situação regular perante o Fundo de Garantia do Tempo de Serviço - FGTS.

O presente Certificado não servirá de prova contra cobrança de quaisquer débitos referentes a contribuições e/ou encargos devidos, decorrentes das obrigações com o FGTS.

Validade: 25/09/2021 a 24/10/2021

Certificação Número: 2021092500564744974302

Informação obtida em 27/09/2021 16:55:50

A utilização deste Certificado para os fins previstos em Lei esta condicionada a verificação de autenticidade no site da Caixa: www.caixa.gov.br



PODER JUDICIÁRIO
JUSTIÇA DO TRABALHO

CERTIDÃO NEGATIVA DE DÉBITOS TRABALHISTAS

Nome: ALCIONE SOARES DE ARAUJO EIRELI (MATRIZ E FILIAIS)

CNPJ: 04.592.438/0001-67

Certidão nº: 29362619/2021

Expedição: 27/09/2021, às 17:00:25

Validade: 25/03/2022 - 180 (cento e oitenta) dias, contados da data de sua expedição.

Certifica-se que **ALCIONE SOARES DE ARAUJO EIRELI (MATRIZ E FILIAIS)**, inscrito(a) no CNPJ sob o nº **04.592.438/0001-67**, **NÃO CONSTA** do Banco Nacional de Devedores Trabalhistas.

Certidão emitida com base no art. 642-A da Consolidação das Leis do Trabalho, acrescentado pela Lei nº 12.440, de 7 de julho de 2011, e na Resolução Administrativa nº 1470/2011 do Tribunal Superior do Trabalho, de 24 de agosto de 2011.

Os dados constantes desta Certidão são de responsabilidade dos Tribunais do Trabalho e estão atualizados até 2 (dois) dias anteriores à data da sua expedição.

No caso de pessoa jurídica, a Certidão atesta a empresa em relação a todos os seus estabelecimentos, agências ou filiais.

A aceitação desta certidão condiciona-se à verificação de sua autenticidade no portal do Tribunal Superior do Trabalho na Internet (<http://www.tst.jus.br>).

Certidão emitida gratuitamente.

INFORMAÇÃO IMPORTANTE

Do Banco Nacional de Devedores Trabalhistas constam os dados necessários à identificação das pessoas naturais e jurídicas inadimplentes perante a Justiça do Trabalho quanto às obrigações estabelecidas em sentença condenatória transitada em julgado ou em acordos judiciais trabalhistas, inclusive no concernente aos recolhimentos previdenciários, a honorários, a custas, a emolumentos ou a recolhimentos determinados em lei; ou decorrentes de execução de acordos firmados perante o Ministério Público do Trabalho ou Comissão de Conciliação Prévia.

PROCESSO ADMINISTRATIVO Nº 1.027/2021

TERMO DE REFERÊNCIA

1.OBJETO: Aquisição de um móvel, tipo APARADOR ou similar, para pagamento à vista mediante a entrega do mesmo, para atender a Câmara Municipal de Alvorada do Norte.

2.FUNDAMENTO LEGAL: O procedimento licitatório obedeceu às disposições da Lei Federal nº. 8.666/93, de 21 de junho de 1993 e, da legislação correlata e demais exigências previstas.

3. JUSTIFICATIVA: Trata-se de justificativa de Dispensa de Licitação com cunho de realizar contratação perante a Câmara Municipal de Vereadores de Alvorada do Norte, situada à Rua José Antônio Sevilha, s/nº, bairro Ipiranga, pelo seu Weliton Luiz do Amaral, tornando público esta dispensa de licitação para aquisição de um APARADOR ou similar para a sala da presidência. A aquisição de um APARADOR ou móvel similar, tem por finalidade a organização do ambiente, necessário para a exposição harmônica dos objetos e fotos já existentes na sala e suporte ao manuseio do frigobar lotado no gabinete da presidência. Neste sentido tendo o escopo dos Princípios constitucional a luz desta lei, essa licitação se estendeu à cidade vizinha, pois, diante das tentativas em realizar as Cotações de Preços nas lojas da cidade, onde foram entregues no dia 19 de agosto deste ano, dando prazo de até 3 dias para devolução, podendo esta ser na forma física ou eletrônica (via e-mail oficial da Casa), as mesmas não foram entregues no prazo; cabe ressaltar que houve dificuldade em encontrar o produto adequado. Diante disso houve contato por telefone na tentativa de estipular um novo prazo para a devolução das cotações, que novamente não se obteve êxito, constatando dificuldade em encontrar o produto adequado. Na sequência foram entregues segunda via das cotações nas mesmas lojas e nas da cidade vizinha. Logo houve atraso no andamento do Processo de Licitação em questão.

3.1 - JUSTIFICATIVA DE EXIGÊNCIA DE LOCALIZAÇÃO DE EMPRESA NO PERÍMETRO URBANO DO MUNICÍPIO OU EM MUNICÍPIO CIRCUNVIZINHO. Em observância aos princípios da economicidade e da racionalidade operacional, tendo em vista que somente uma ponte separa as duas cidades, os licitantes de Simolândia/GO, poderão participar devido à dificuldade de cotação do objeto somente no perímetro urbano desta cidade.

4.CLASSIFICAÇÃO ORÇAMENTÁRIA: Exercício 2021. DOTAÇÃO: 1.31.1-2.034-MANUTENÇÃO DA CÂMARA MUNICIPAL – 4.4.90.52-EQUIP. E MATERIAL PERMANENTE.

5. ESPECIFICAÇÃO DOS PRODUTOS, QUANTITATIVO E VALOR:

APARADOR					
Item	Unid.	Quant.	<u>ESPECIFICAÇÃO/MARCA</u>	<u>Valor unitário à prazo</u>	<u>Valor total à vista</u>
01	Unid.	01	Aparador/Rack. Altura: 0,70 Profundidade: 0,35 Comprimento: 1,50	R\$ 492,00	R\$ 418,00
Valor total.....					R\$ 418,00

6. DA VIGÊNCIA:

O prazo de vigência do contrato será a partir da data de sua assinatura até a entrega do objeto.

7. OBRIGAÇÕES DA CONTRATADA:

A contratada se obriga a entregar o produto, após a emissão da ordem de compras/requisição em no máximo 24 (vinte e quatro) horas.

A contratada se obriga a cumprir os produtos orçados, conforme disposições neste instrumento.

8. OBRIGAÇÕES DO CONTRATANTE: Constituem obrigações do CONTRATANTE:

- a) Assegurar os recursos orçamentários e financeiros para pagamento das despesas;
- b) Zelar para que durante a vigência do contrato, sejam cumpridas as obrigações assumidas com a Contratada;
- c) Liquidar o documento de cobrança;
- b) Publicar o extrato deste contrato, na forma da Lei.

9. DA INEXECUÇÃO DO CONTRATO: A Empresa reconhece os direitos da Administração, em caso de rescisão administrativa, previstas no art. 77 da Lei Federal nº 8.666 de 21 de junho de 1993.

10. DA RESCISÃO CONTRATUAL:

Poderá ocorrer rescisão contratual: a) Por ato unilateral da Administração nos casos dos Incisos I a XII e XVII do art. 78 e Incisos I a II do art. 79 da Lei Federal nº 8.666 de 21 de junho de 1993.

A rescisão do contrato implicará retenção de créditos decorrentes da contratação até o limite dos prejuízos causados à CONTRATANTE.

11. DAS PENALIDADES: A parte que infringir as disposições do contrato que o originou, pagará a outra a multa de 5% (cinco por cento) do valor do contrato, independentemente das perdas daí advindas.

12. DO FISCAL DO CONTRATO: Fica designada a servidora Dalcira Maria de Sousa, como responsável pelo acompanhamento e fiscalização da execução do contrato, acompanhando a entrega do material pela empresa contratada, cabendo proceder ao registro das ocorrências, adotando as providências necessárias ao seu fiel cumprimento, tendo como parâmetro os resultados previstos nos contratos, determinando o que for necessário à regularização das faltas ou possíveis irregularidades observadas.

Alvorada do Norte (GO), 27 de setembro de 2021.

Para PUBLICAÇÃO

CÂMARA MUNICIPAL DE ALVORADA DO NORTE. Processo Administrativo nº 1.017.2021-Dispensa de Licitação nº 015/2021: RECONHECO e RATIFICO o ato da Comissão Permanente de Licitação, que dispensou licitação com fundamento no art. 24, inciso II da Lei nº 8.666/93, para a contratação da EMPRESA Atlântica Móveis – Razão Social: ALCIONE SOARES DE ARAÚJO, CNPJ nº 04.592.438/0001-67, localizada na Av. Bernardo Sayão, nº 899 – Alvorada do Norte/GO, CEP: 73950-000, no valor de R\$ 418,00 (Quatrocentos e dezoito reais), com pagamento à vista mediante a emissão da Nota Fiscal e entrega do produto cujo objeto consiste na aquisição de um móvel tipo APARADOR ou similar, para atender as necessidades da Câmara Municipal de Alvorada do Norte. Determino que seja publicado e a produção dos demais atos legais ao presente.

Alvorada do Norte/GO., 27 de setembro de 2021.


WELITON LUIZ DO AMARAL
Presidente da Câmara.

CERTIDÃO DE PUBLICAÇÃO

DALCIRA MARIA DE SOUSA, Diretora Administrativa da Câmara Municipal de Alvorada do Norte, Estado de Goiás, no uso das atribuições que lhe são conferidas, **CERTIFICA**, que foi publicado do Ato de Dispensa de Licitação nº 15/2021, relativo ao Processo Administrativo nº **1027/2021**, que dispensou licitação, com fundamento no art. 24, inciso II da Lei nº 8.666/93, em favor da empresa contratada ATLÂNTICA MÓVEIS - Razão Social: ALCIONE SOARES DE ARAÚJO EIRELI, CNPJ nº 04.592.438/0001-67, localizada na Avenida Bernardo Sayão, nº 899 - Alvorada do Norte/GO - CEP: 73950-000, com o valor de R\$ 418,00 (quatrocentos e dezoito reais) para aquisição de um móvel tipo APARADOR , para atender as necessidades da Câmara Municipal, no site oficial do órgão legislativo <http://camaraalvoradadonorte.go.gov.br/> e no **PLACARD de Avisos** da Câmara Municipal de Alvorada do Norte-GO.

Diretoria da Câmara Municipal de Alvorada do Norte, aos 28 de Setembro de 2021.


DALCIRA MARIA DE SOUSA
Diretora Administrativa

DESPACHO

Despacho o respectivo processo ao Setor Contábil da Câmara Municipal para emissão da NOTA DE EMPENHO em favor da empresa Atlântica Móveis – Razão Social: ALCIONE SOARES DE ARAÚJO, CNPJ nº 04.592.438/0001-67, localizada na Av. Bernardo Sayão, nº 899 – Alvorada do Norte/GO, CEP: 73950-000, cujo objeto consiste na compra de um móvel tipo APARADOR ou similar, com pagamento à vista, mediante requisição, para atender as necessidades da Câmara Municipal de Alvorada do Norte.
VALOR TOTAL: R\$ 418,00 (Quatrocentos e dezoito reais).

Alvorada do Norte, 27 de setembro de 2021.


WELITON LUIZ DO AMARAL
Presidente da Câmara Municipal.


RECEBEMOS DE ALCIONE SOARES DE ARAUJO EIREL OS PRODUTOS CONSTANTES DA NOTAS FISCAL INDICADA AO LADO

DATA DE RECEBIMENTO: / / IDENTIFICAÇÃO E ASSINATURA DO RECEBEDOR / NOME DO CLIENTE: 1334 - CAMARA MUNICIPAL DE ALVORADA DO NORTE VALOR TOTAL DA NOTA CANHOTO: 418,00

NF-e
Nº: 1841 - 1/1
SÉRIE: 1

IDENTIFICAÇÃO DO EMITENTE

ALCIONE SOARES DE ARAUJO EIRELI



AVENIDA BERNARDO SAYAO 899 - IPIRANGA
73950-000-ALVORADA DO NORTE-GO
62999630822

DANFE
DOCUMENTO AUXILIAR DA NOTA FISCAL ELETRÔNICA

1 - SAÍDA 1
2 - ENTRADA

Nº: 1841
SÉRIE: 1
FOLHA: 1/1



Chave de acesso
5221 0904 5924 3800 0167 5500 1000 0018 4117 8645 1002

Consulta de autenticidade no portal nacional da NF-e www.nfe.fazenda.gov.br/portal no site da Sefaz Autorizadora

Protocolo de Autorização de Uso
152214435066451 27/09/2021 15:13:39

NATUREZA DA OPERAÇÃO: VENDA MERC. ADQUIR. CNPJ: 04.592.438/0001-67 INSCRIÇÃO ESTADUAL: 103422234 INSC. ESTADUAL DO SUBST. TRIBUTÁRIA:

DESTINATÁRIO/REMETENTE: CAMARA MUNICIPAL DE ALVORADA DO NORTE CNPJ/CPF: 01.736.644/0001-05 DATA DA EMISSÃO: 27/09/2021

ENDEREÇO: RUA JOSE ANTONIO SEVILHA, 0 BAIRRO/DISTRITO: IPIRANGA CEP: 73950-000 DATA DA SAÍDA: 27/09/2021

MUNICÍPIO: ALVORADA DO NORTE FONE / FAX: (62) 3421-1366 UF: GO INSCRIÇÃO ESTADUAL: HORA DA SAÍDA: 15:13:00

FATURA: NF1841/1 27/09/2021 418,00

CALCULO DO IMPOSTO

BASE DE CÁLCULO DO ICMS	0,00	VALOR DO ICMS	0,00	BASE DE CÁLCULO DO ICMS SUBSTITUIÇÃO	0,00	VALOR DO ICMS SUBSTITUIÇÃO	0,00	VALOR TOTAL DOS PRODUTOS	418,00
VALOR DO FRETE	0,00	VALOR DO SEGURO	0,00	DESCONTO	0,00	OUTRAS DESPESAS ACESSÓRIAS	0,00	VALOR DO IPI	0,00
								VALOR APROXIMADO DOS TRIBUTOS	0,00
								VALOR TOTAL DA NOTA	418,00

TRANSPORTADOR / VOLUMES TRANSPORTADOS

RAZÃO SOCIAL: FRETE POR CONTA: 9 - Sem Ocorrência de Transporte CÓDIGO ANTT: PLACA VEICULO: UF: CNPJ/CPF:

ENDEREÇO: MUNICÍPIO: UF: INSCRIÇÃO ESTADUAL:

QUANTIDADE: 1 ESPÉCIE: MARCA: NUMERAÇÃO: PESO BRUTO: 0,000 PESO LÍQUIDO: 0,000

DADOS DO PRODUTO

Código	Descrição do Produto	NCM/SH	CST/CSOSN	CFOP	Unidade	QTDE	Valor Unitário	Valor Total	Desconto Acréscimo	Base Calc. ICMS	Aliq. ICMS	Valor ICMS	Aliq. IPI	Valor IPI	Valor A dos Trib
4912	704 RACK MONACO NATURE / OFF WHITE	94036000	0102	5102	UN	1,000	418,000	418,00	0,00	0,00	0,00	0,00	0,00	0,00	

DADOS ADICIONAIS

INFORMAÇÕES COMPLEMENTARES: PARA USO EXCLUSIVO DO FISCO:

Alvorada do Norte-GO, 22 de setembro de 2021.

À Empresa DEOSDETE GENOVEVA C. MUNHOZ (Loja Talismã)
Av. Campelo de Miranda, Qd. 02, Lt. 16 – Centro
Fone: (62) 3488-1243
SIMOLÂNDIA/GO.

Assunto: Solicita Cópias dos documentos da Empresa DEOSDETE GENOVEVA C. MUNHOZ, a saber:

- ATO CONSTITUTIVO, ESTATUTO OU CONTRATO SOCIAL EM VIGOR E SUAS ALTERAÇÕES, SE HOUVER;
- DOCUMENTOS PESSOAIS DO REPRESENTANTE LEGAL;
- CERTIDÃO DE COMPROVAÇÃO DA REGULARIDADE FISCAL PERANTE A PREVIDÊNCIA SOCIAL;
- CERTIDÕES NEGATIVAS DE: FGTS, RECEITA FEDERAL E TRABALHISTA.

Prezado Senhor,

Com os cumprimentos de estilo, vimos informar, conforme determinado pelo Ato de Dispensa de Licitação nº 015/2021, que sua proposta foi aceita, no fornecimento de um APARADOR, para pagamento à vista, motivo pelo qual, solicitamos a V.Sa a entrega das cópias dos documentos acima, na sede da Câmara Municipal no prazo de 02 (dois) dias úteis para posterior homologação e adjudicação do instrumento contratual.


Dalceira Marja de Sousa
Diretora Administrativa

Ciente: 22/09/2021.

Assinatura: Daniella de Medeiros Franca Munhoz
Empresa DEOSDETE GENOVEVA C. MUNHOZ (Loja Talismã)
Av. Campelo de Miranda, Qd. 02, Lt. 16 – Centro
Fone: (62) 3488-1243
SIMOLÂNDIA/GO.

02.206.40019001-88
DEOSDETE GENOVEVA C. MUNHOZ
AV. CAMPELO DE MIRANDA S/N
QD 02 LT 16
CEP 73.930-000
SIMOLÂNDIA, GO.